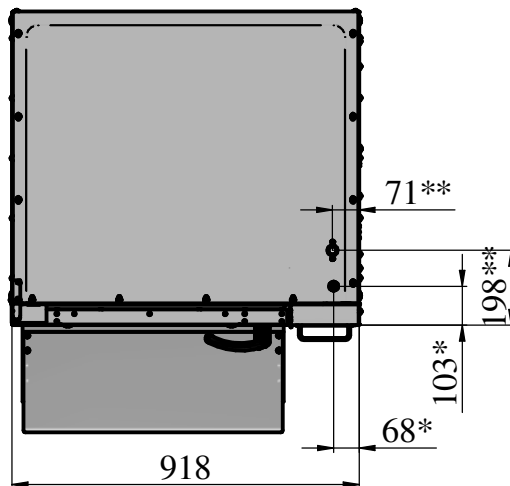
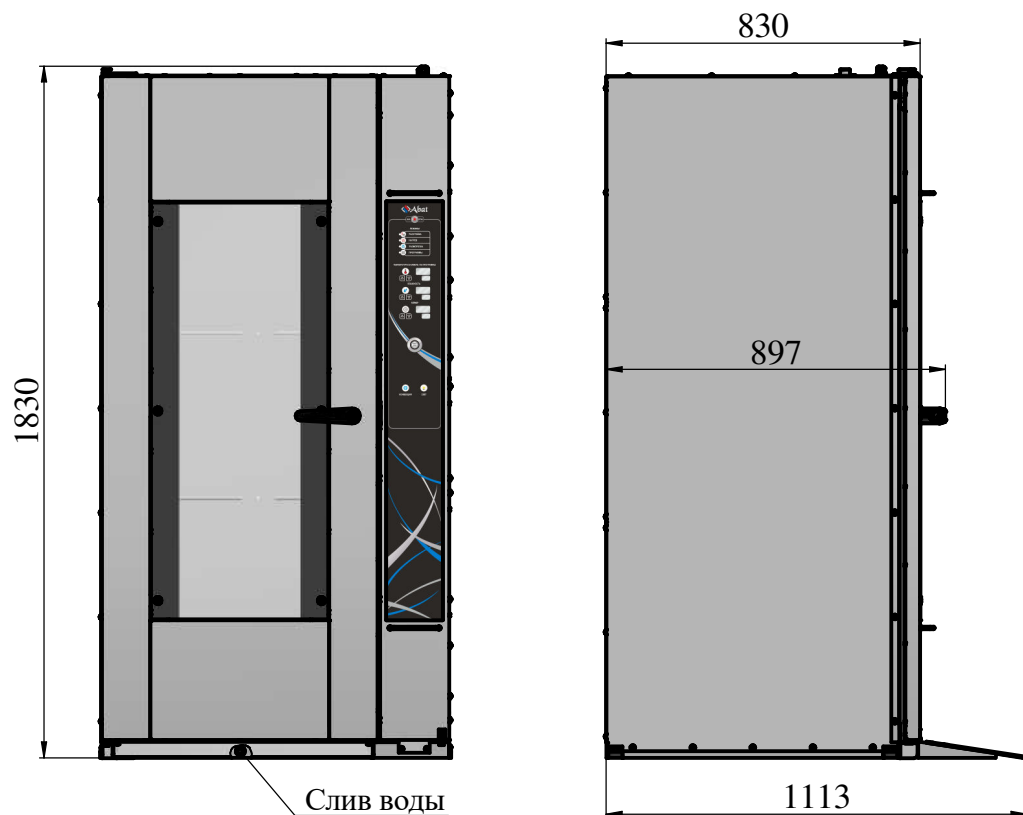


Шкаф расстоечный тепловой ШРТ-16П



*- подвод электропитания

** - подвод воды

Шкаф расстоечный тепловой ШРТ-16П предназначен для расстойки хлебобулочных и кондитерских изделий. Используется с тележкой-шпилькой ТШГ производства ООО "ЭЛИНОКС". Шкаф используется на предприятиях общественного питания как самостоятельно, так и совместно с РПШ (Ротационный пекарский шкаф). Основной режим работы расстойка продукта при температуре от 25°C до 85°C. Пароувлажнение достигается испарением влаги из ванночки под действием дополнительного ТЭНа. Долив воды в ванночку происходит автоматически. Автоматика обеспечивает заданную влажность и температуру в камере. Алгоритм работы позволяет выбрать один из четырех режимов: расстойка, нагрев, разморозка, программы. Память контроллера позволяет записать до 110 3-х этапных программ расстойки. Стеклопанель и подсветка камеры позволяют легко контролировать процесс расстойки. Вентилятор, вынесенный из зоны нагрева, обеспечивает циркуляцию горячего воздуха с верхней части шкафа в нижнюю. В основании рабочей камеры имеется слив для удаления излишков влаги. Подвод электропитания и подвод воды находится на крыше изделия.

п/п	Наименование параметра	Величина параметра
1.	Код изделия	807860
2.	Номинальное напряжение, В	230
3.	Род тока	однофазный переменный
4.	Частота тока, Гц	50
5.	Номинальная потребляемая мощность электроприборов, кВт: -ТЭН-ов; - ламп освещения; - вентилятора; - вентилятора датчика - суммарная	2,4+0,8=3,2 2 x 0,025=0,05 0,03 0,018 3,3
6.	Количество ТЭН-ов, шт.	2
7.	Расход электроэнергии для поддержания температуры 40°C, кВт•ч, не более	0,8
8.	Диапазон регулирования температуры воздуха в рабочей камере, °C	от 25 до 85
9.	Время разогрева шкафа до рабочей температуры 60°C, мин, не более	12
10.	Уровень влажности в объеме шкафа, %	...98
11.	Суммарная комбинированная освещенность в рабочей камере шкафа, ЛК, не менее	300
12.	Полезный объем камеры, м ³	0,94
13.	Давление воды в водопроводной системе, кПа (кгс/см ²)	49÷589 (0,5÷6)
14.	Габаритные размеры камеры ДхШхВ, мм	650x700x1630
15.	Количество устанавливаемых тележек ТШГ, шт.	1
16.	Габаритные размеры, мм, не более: ширина / ширина с порогом длина высота(с гермоводом)	897 / 1113 918 1830
17.	Масса, кг, не более	180